

دانشگاه زنجان

استاد راهنما: جناب آقای دکتر مصطفی یارقلی

ارائه دهنده: لیلا خوبانی زاد

ورودی سال ۸۹-۸۷

سال ارائه پروانه ۱۳۹۱

مقدمه

کنترل وسایل از راه دور وبدون حضور در محل از یک جایگاه ویژه ای در میان مردم برخوردار بوده است وامکان کنترل دستگاه بدون حضور در محل مسئله ای است که تا به حال کار های گوناگونی در مورد آن انجام گرفته است اما اینکه یک سیستم را طراحی کنیم که وسایل و ابزار کاربردی آن در همه مناطق در دسترس باشد و هم اینکه به صورت ارزان بتوان این تکنولوژی را در اختیار مردم قرار داد مساله است که باید مورد توجه قرار گیرد.

همانطور که می دانید هم اکنون خط تلفن در همه مناطق وجود دارد از طرفی می توان با دستگاه های متداول امروزی یعنی تلفن های همراه در هر زمان و مکان با تلفن همراه ارتباط برقرار کرد پس تلفن یکی از دسترس ترین وسایل کنترل از راه دور است.

لذا با طراحی این مدار در گام های بعدی با الطاف الهی و یاری اساتید گرامی به سوی موفقیت های بالاتر و طراحی های بهتر در مسیر رسیدن به رشد و شکوفایی گام برداریم.

چکیده

پروژه دارای دو بخش می باشد بخش اول با نحوه کارکرد خطوط تلفن آشنا می شویم در بخش دوم در مورد مدار ارات پروژه بحث خواهیم کرد و سراغ مدار پایه پروژه خواهیم رفت.

کارکرد این پروژه به این صورت است که با شماره گیری شماره محل مورد نظر از طریق خط تلفن در آن سوی خط بعد زنگ خوردن تلفن مدار به صورت خودکار عمل کرده و وارد سیستم می شود و ما می توانیم با فشار دادن کلید ستاره دستگاه مورد نظر را خاموش و با فشار دادن کلید مربع دستگاه را روشن بکنیم. اگر دستگاه روشن باشد با فشار دادن کلید ستاره دستگاه خاموش می شود و با فشار دادن کلید مربع دستگاه روشن می شود. و بعد از ۱۰۰ ثانیه ارتباط قطع می شود به عبارتی ما به مدت ۱۰۰ ثانیه فرصت داریم تا عملیات خاموش و روشن شدن دستگاه را انجام دهیم. این دستگاه در سر راه خط تلفن در محل مورد نظر وصل شده و توسط دو باطری ۹ ولتی تغذیه می شود. و با استفاده از فرستنده و گیرنده دستگاه مورد نظر خاموش و روشن می شود.

فهرست

| | |
|--|----|
| بخش اول (سر ویس خط تلفن شهری) | ۱ |
| ۱-۱ مقدمه | ۲ |
| ۱-۲ سر ویس خط تلفن شهری | ۳ |
| ۱-۳ مدار یک خط تلفن | ۴ |
| ۱-۴ سیگنال زنگ | ۶ |
| ۱-۵ نحوه شماره گیری | ۷ |
| ۱-۵-۱ روش پالس | |
| ۱-۵-۲ روش تن | |
| بخش دوم (کنترل اولیه از راه دور با استفاده از خط تلفن) | ۸ |
| ۲-۱ آشکار سازی زنگ و اشغال سازی خط | ۹ |
| ۲-۲ شمای کلی مدار | ۱۰ |
| ۲-۳ سخت افزار مدار | ۱۲ |
| ۲-۴ فهرست قطعات آشکار ساز زنگ و اشغال ساز خط | ۱۸ |
| ۲-۵ برنامه میکرو کنترلر | ۲۸ |
| ۲-۶ کنترل وسایل برقی با استفاده از خط تلفن | ۳۹ |
| ۲-۷ شماتیک کامل طرح اولیه پروژه | ۴۰ |
| ۲-۸ آشکار ساز تن (MT8870D) | ۴۱ |
| ۲-۸-۱ پایه های آی سی آشکار ساز تن | ۴۲ |

۱-۱ مقدمه

پیش از شروع هر پروژه مرتبط با خط تلفن لازم است به طور خلاصه با مشخصات خط تلفن ونحوه شماره گیری آشنا شویم. در این بخش سعی می کنیم تا با ارائه اساسی تری ن اطلاعات لازم، آنچه را که ممکن است یک کاربر برای انجام پروژه خود در ارتباط با خط تلفن به آن نیاز داشته باشد به شکل مختصر و مفید در اختیارش قرار دهیم.

پایان نامه کارشناسی



۱-۲ سرویس خط تلفن شهری PSTN

هر خط تلفن از یک زوج سیم تشکیل شده است. گاه این زوج توسط کابلی سه سیمه به منزل شما می رسد که سیم فولادی ضخیم تنها نقش استحکام کابل را به عهده دارد. در اصطلاح این دو سیم را A و B و TIP و RING می نامند که نامگذاری دوم به تاریخچه اختراع تلفن بر می گردد. در حالت عادی که خط مشغول نیست یک ولتاژ DC بین دو سیم وجود دارد و هیچ جریانی از خط نمی گذرد یا جریانی حداکثر ۵ میکرو آمپر از آن عبور می کند. این ولتاژ به طور کلی ۴۸ ولت است و بسته به عواملی، از جمله استاندارد محلی مرکز مخابرات تغییر می کند. برای مطمئن بودن از وصل بودن خطوط می توانیم این ولتاژ را با یک مولتی متد از پریز تلفن یا تر مینال اندازه گیری کنیم.

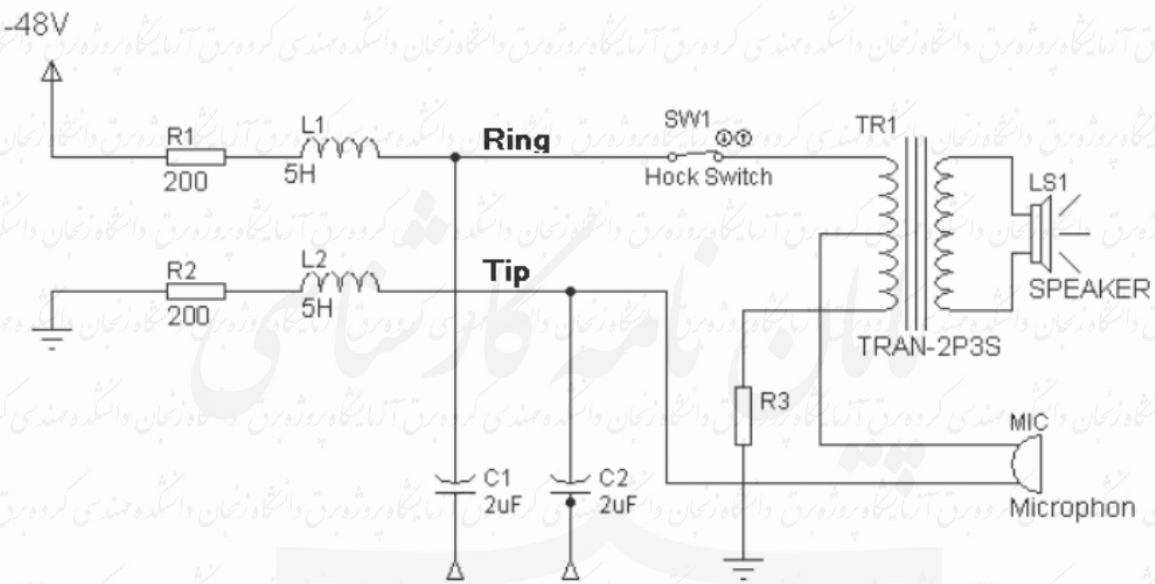
در یک مرکز مخابرات LEC (local Exchange carrier) منابع تغذیه DC، که معمولاً از نو سوئیچینگ هستند، ولتاژ DC لازم را از برق AC فراهم می کنند. ولتاژ DC تنظیمی روی ۵۰ ولت یا بیشتر قرار می گیرد. تعدادی باتری بزرگ برای مثال ۲۴ باتری ۲ ولت سری نیز به طور شاور در مدار هستند که در هنگام قطع برق وارد مدار می شوند و از قطع شدن شبکه تلفن جلوگیری می کنند.

با بالا رفتن بار خط در ساعات پرتراфик شبانه روز یا هفته، جریان مصرفی برق بالا می رود و در نتیجه از ولتاژ منابع تغذیه کاسته می شود. برای مثال در یک مرکز مخابرات محلی ۴۰۰۰۰ شماره ای ممکن است ۶۰۰ آمپر جریان از منابع تغذیه کشیده می شود.

۱-۳ مدار یک خط تلفن

به محض برقراری ارتباط میان دو نفر، ولتاژ خط از ۴۸ به ۸ کاهش می یابد و جریانی در حدود ۲۰ میلی آمپر از خط می گذرد. در حقیقت ولتاژ حالت تماس هنگامی که خط اشغال می شود، به طور کلی بین ۶ تا ۱۵ ولت است. جریانی که در حالت تماس از خط کشیده می شود، در حدود ۱۰ تا ۶۵ میلی آمپر و مقاومت DC دستگاه تلفن در حدود ۲۰۰ تا ۳۰۰ اهم است. در شکل ۱-۱ نمای بسیار ساده ای از یک نمونه خط تلفن آورده شده است. صدا از طریق خازن هایی با ظرفیت ۲ میکرو فاراد به خط منتقل می شود. از طرفی خط از طریق دو چوک ۵ هانری با مقاومت داخلی ۲۰۰ اهم تغذیه می گردد.

همان طور که مشاهده می کنید هنگامی که گوشی گذاشته می شود ولتاژ ۴۸- را تغذیه می کند. دلیل استفاده از ولتاژ مثبت به مسائل الکترو شیمیایی باز می گردد. هنگامی که سطح ولتاژ نسبت به زمین منفی است، واکنش الکترو شیمیایی کمتر باعث خوردگی سیم ها می شود. اندازه این ولتاژ نیز در بعضی کشور ها متفاوت است. در هر حال این ولتاژ با مشغول شدن خط و شارش جریان افت پیدا می کند. به محض وقوع این رخداد، ولتاژ RING، ۴۸- به ۲۸- از ۰ به ۲۰- خواهد رسید و این بدان معناست که ولتاژ خط به ۸ ولت DC کاهش یافته است.



شکل (۱-۱): نمای ساده از خط تلفن

در این حالت، سیگنال صوتی با باند فرکانسی صوتی می تواند روی خط قرار بگیرد. پهنای باند خطوط تلفن شهری در حدود ۳ تا ۳,۴ کیلو هرتز است که در مقایسه با پهنای باند صدای انسان به وضوح کم تر است، اما از آنجا که اغلب فرکانس های صدای انسان در محدوده ۳۰۰ تا ۴KH متمرکز شده اند، بیشتر فرکانس های صوتی انتقال می یابند و تن صدای افراد تغییر چندانی نمی کند. با این حال صدا های زیر نسبت به صدای بم تغییر بیشتری می کنند. هر گونه اطلاعات دیگری که بخواهد از طرف مبدا یا مقصد روی خط قرار بگیرد به صورت فرکانس های صوتی انتقال می یابد. برای مثال اگر در حین صحبت دو فرد فشار داده شود این عدد به صورت فرکانس مورد نظر در می آید و مانند صوت وبدون هیچ تداخلی بر روی خط قرار می گیرد.

فرکانس بوق آزاد و بوق انتظار کمی باهم متفاوتند، ولی معمولاً در حدود ۴۰۰ تا ۲۵HZ در نظر می شوند.

۱-۴ سیگنال زنگ

سیگنال زنگ هم یک سیگنال AC با ولتاژ محلی ۹۰Vrms است که حدودا برابر با ۱۱۰ ولت AC می باشد. ممکن است در حالت عادی این اعداد را از بین ببرید اما اگر یکی از خط های سیم در دست شما باشد و فردی به طور اتفاقی تماس بگیرد دیگر هرگز این ولتاژ را فراموش نخواهید کرد.

در کشور های مختلف این ولتاژ بین ۴۰ تا ۱۵۰ ولت می باشد. این سیگنال در ایران بسته به سوییچ مورد استفاده در مرکز مخابرات بین ۷۰ تا ۱۱۰ ولت می باشد. این سیگنال روی ولتاژ DC خط سوار می شود و با نوسان خود زنگ تلفن را به صدا در می آورد. فرکانس سیگنال زنگ بین ۲۰ تا ۴۰ کیلو هرتز می باشد که تناوب آن حدود یک ثانیه ممتد و ۴ ثانیه قطع می باشد. شایان ذکر است که تمامی مقادیر گفته شده، تقریبی هستند و در استاندارد های گوناگون متفاوتند. برای مثال فرکانس زنگ در کشور انگلستان ۲۵ HZ و با تناوب ۴ ثانیه ممتد و ۲ ثانیه قطع به صدا در می آید.

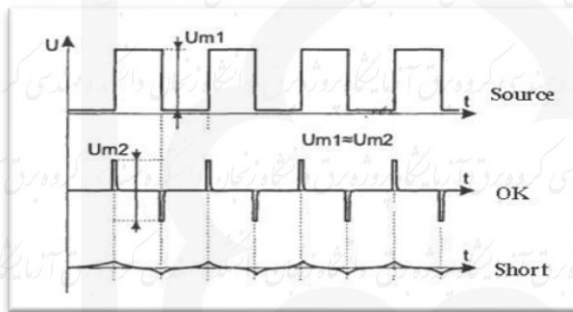
در پایان باید گفت که هر مرکز تلفن محلی، محدوده ای دارد که معمولا حد بالای آن ۴ کیلو متر است. از آنجا که رشته سیم های مسی تلفن شهری دارای مقاومت متوسطی در حدود ۵۰ اهم در هر ۱۰۰۰ متر می باشند، با افزایش طولشان باعث کاهش جریان مصرف کننده می شوند. این در حالی است که مسئله مهم جریان مصرف کننده در انتهای خط است. اگر این جریان به کم تر از ۸ میلی آمپر برسد ارتباط تلفنی ناممکن می شود.

۱-۵ نحوه شماره گیری

شماره گیری از روی گوشی ها به دو روش پالس و تن انجام می شود.

۱-۵-۱ روش پالس:

در روش پالس با گرفتن هر شماره ، تعدادی پالس متناسب با شماره گرفته شده روی خط فرستاده می شوند. هر پالس ۱۰۰ میلی ثانیه طول می کشد ، ابتدا خط به مدت ۴۰ میلی ثانیه در ولتاژ قطع ۴۸ ولت و سپس به مدت ۶۰ میلی ثانیه در حالت مشغول ۸ ولت قرار می گیرد. برای گرفتن هر شماره به همان تعداد پالس نیاز است ، البته غیر از صفر که باید ده پالس برای گرفتن دو شماره پشت سر هم باید حداقل فاصله ای برابر با ۲۰۰ میلی ثانیه بین دو عدد ایجاد شود. به همین دلیل است که با قطع و وصل کردن قلاب در تناوب های ۱۰۰ میلی ثانیه می توان عمل شماره گیری را انجام داد.



1-5-2 روش تن:

در سیستم شماره گیری تن به جای ایجاد پالس فرکانس های کاملاً مشخصی تولید و در خط تلفن جاری می شوند. این صداها را تن های شماره گیری می گویند. از آنجا که هر فرکانسی که روی خط قرار می گیرد در حقیقت ترکیبی از دو فرکانس سطر و ستون صفحه کلید گوشی است ، این روش شماره گیری با دو تن چند فرکانسی DTMF نام گرفته است. با استفاده از ۷ فرکانس به صورت سطری و ستونی می توانیم ۱۲ کد تولید کنیم که شامل ۱۰ عدد و دو کلید ستاره و مربع است. در روش تن ، ارسال و تفسیر هر شماره به علاوه فاصله لازم بین دو رقم به حداکثر ۱۰۰ میلی ثانیه زمان احتیاج دارد. در این پروژه ما تنها با روش تن کار می کند. آی سی DTMF Decoder هم ، همان طور که که از نامش پیداست ، فقط با روش تن کار می کند.