



دانشگاه شاهرود

دانشکده مهندسی

گروه برق

پایان نامه کارشناسی

گرایش: الکترونیک

عنوان :

**طراحی و پیاده سازی شماره گیر اتوماتیک تلفن
به کمک میکروکنترلر AVR**

استاد راهنما: **م. سیاوش احمدی**

نگارش: **خدیجه صالحی**

چکیده ی پروژه:

در این پروژه هدف ، طراحی و ساخت یک شماره گیر اتوماتیک تلفن است که با استفاده از شبکه ی تلفن کار می کند. شماره گیری در این دستگاه به روش تن صورت می گیرد که اصول آن در فصل های بعد توضیح داده خواهد شد.

دستگاه مذکور این قابلیت را دارد که بدون استفاده از گوشی تلفن و یا آی سی های تولید کننده ی تن، تنها با استفاده از میکروکنترلر AVR تن های مربوط را تولید کرده و با کمک مدارهای جانبی آن ها را روی خط تلفن می فرستد. پس از شماره گیری ، اگر شخص گوشی خود را بردارد ، آلامی روی خط خود می شنود که از طریق میکرو تولید شده و روی خط تلفن قرار گرفته است. در نهایت شخص می تواند با فشردن کلید شماره ۵ از گوشی خود، آلام را قطع کند.

در واقع در این دستگاه از یک آی سی آشکار ساز تن نیز استفاده شده که با دریافت تن مربوط به عدد ۵ آن را شناسایی کرده و دستور قطع آلام را به میکرو می دهد.

در فصل های آتی به طور کامل تر در مورد عملکرد ، قابلیت ها از جمله توانایی شماره گیری هشت خط مجزا یکی پس از دیگری ، مزایا و معایب دستگاه کامل تر توضیح خواهم داد.

چکیده.....

فصل ۱

- مقدمه، آشنایی کلی با سیستم شماره گیری تن..... ۱
- ۱ - ۱) معرفی استاندارد تن..... ۲
- ۱ - ۲) تولید و آشکارسازی سیگنال DTMF با استفاده از آی سی..... ۴
- ۱ - ۲ - ۱) آی سی MT8870 به عنوان آشکار ساز تن..... ۵
- ۱ - ۲ - ۲) قسمت های مختلف MT8870..... ۶
- قسمت فیلتر..... ۷
- قسمت دیکدر..... ۷
- ۱ - ۳) مزایای استفاده از روش تن..... ۷

فصل ۲

- آشنایی با طرز کار و مدارهای اساسی تلفن های الکترونیکی..... ۹
- ۲ - ۱) تاریخچه اختراع تلفن..... ۱۰
- الکساندر گراهام بل مخترع تلفن..... ۱۰
- ۲ - ۲) مشخصات و طرز کار تلفن های استاندارد..... ۱۱
- ۲ - ۲ - ۱) مدار دو سیم..... ۱۲
- ۲ - ۲ - ۲) امپدانس در حالت قلاب بسته (گوشی را برداشته باشید) و پهنای باندا پاسخ فرکانسی..... ۱۲
- ۲ - ۲ - ۳) ولتاژ باتری (ولتاژ مستقیم) DC..... ۱۲
- ۲ - ۲ - ۴) سیگنال صدا..... ۱۳
- ۲ - ۲ - ۵) ولتاژ زنگ..... ۱۳
- ۲ - ۲ - ۶) سیستم شماره گیری..... ۱۴
- ۲ - ۲ - ۷) میکروفون..... ۱۵
- ۲ - ۲ - ۸) گوشی..... ۱۵

۱۶	۲-۳ مدارهای اساسی تلفن الکترونیکی.....
۱۶	۲-۳-۱) بلوک دیاگرام یک تلفن.....
۱۸	۲-۳-۲) نمونه مدار زنگ یک تلفن الکترونیکی.....
۱۹	۲-۳-۳) نمونه مدار شماره گیر یک تلفن الکترونیکی.....
۲۰	۲-۳-۴) نمونه مدار صوتی یک تلفن الکترونیکی.....

فصل ۳

۲۳	شرح کامل قسمت های مختلف مدار دستگاه و طرز کار آن.....
۲۴	۳-۱) خلاصه قابلیت های دستگاه.....
۲۴	۳-۲) خلاصه عملکرد دستگاه.....
۲۵	۳-۳) شرح دستگاه.....
۲۶	۳-۳-۱) تغذیه مدار.....
۲۷	۳-۳-۲) میکروکنترلر بعنوان محل پردازش، تصمیم گیری و ذخیره اجرای برنامه.....
۲۸	نمایشگر LCD.....
۳۲	صفحه کلید (keypad).....
۳۴	تولید تن توسط میکروکنترلر.....
۴۱	۳-۳-۳) مدار برقرار کننده تماس.....
۴۲	۳-۳-۴) مدار مبدل سیگنال DTMF به کد های BCD.....

فصل ۴

۴۴	آشنایی با میکروکنترلرهای AVR و محیط برنامه نویسی CodevisionAVR.....
۴۵	۴-۱) آشنایی با میکروکنترلرهای AVR.....
۴۹	۴-۲) ویژگی های میکروکنترلرهای AVR.....
۵۰	۴-۳) AVR های سری مگا.....
۵۱	۴-۳-۱) خصوصیات ATmega32.....
۵۱	حافظه.....
۵۱	امکانات جانبی.....
۵۲	ولتاژهای عملیاتی.....
۵۲	فرکانس های کاری.....
۵۲	خطوط I / O و انواع بسته بندی.....
۵۳	۴-۴) فیوز بیت ها.....
۵۴	۴-۴-۱) فیوز بیت های CKSEL0..3.....

۵۴ATmega32 فیوزیتهای
۵۵OCDEN
۵۵ AVR انواع کامپایلرها برای میکروکنترلر
۵۶ CodevisionAVR با نرم افزار

فصل ۵

۵۷ضمائم و مراجع
۵۸ AVR (۵ - ۱) فیوز بیت های میکروکنترلر
۵۹ فیوز بیت های CKSEL0.3
۶۰ فیوز بیت BODEN
۶۰ فیوز بیت BODENLEVEL
۶۰ فیوز بیت BOOTRST
۶۰ فیوز بیت های BOOTSZ0 & BOOTSZ1
۶۱ فیوز بیت EESAVE
۶۱ فیوز بیت JTAGEN
۶۱ فیوز بیت OCDEN
۶۱ فیوز بیت SPIEN
۶۲ فیوز بیت CKOPT
۶۲ فیوز بیت های SUT0.1
۶۳ فیوز بیت RSTDISBL
۶۳ فیوز بیت WDTON
۶۳ فیوز بیت CKDIV8
۶۳ فیوز بیت CKOUT
۶۳ فیوز بیت SELFPRGEN
۶۳ فیوز بیت DWEN
۶۳ فیوز بیت M103C
۶۴ S8515C,S8535C,M161C فیوزیت های
۶۴ C++ (۵ - ۲) متن برنامه نرم افزای به زبان
 MT8870 (۵ - ۳) دیتا شیت آی سی
۹۹ (۵ - ۴) منابع و مآخذ

فهرست اشکال

فصل ۱

مقدمه، آشنایی کلی با سیستم شماره گیری تن

- شکل (۱-۱) نحوه اتصال ستون ها و ردیف های صفحه کلید به گروه های فرکانسی در سیستم تن.....۳
- شکل (۱-۲) نمودار فرکانس های بالا و پایین در سیستم تن.....۳
- شکل (۱-۳) فرکانس تن متناسب با کلید شماره ی یک.....۴
- شکل (۱-۴) مدار نمونه برای نمایش خروجی های آی سی دیکدر روی LED های متصل به آن.....۵

فصل ۲

آشنایی با طرز کار و مدارهای اساسی تلفن های الکترونیکی

- شکل (۲-۱) الکساندر گراهام بل، مخترع تلفن.....۱۱
- شکل (۲-۲) مشخصات اساسی تلفن ها و مراکز تلفن.....۱۱
- شکل (۲-۳) شماره گیری پالس.....۱۵
- شکل (۲-۴) نمونه بلوک دیاگرام یک تلفن الکترونیکی.....۱۶
- شکل (۲-۵) نمونه مدار زنگ یک تلفن الکترونیکی.....۱۸
- شکل (۲-۶) نمونه مدار شماره گیر یک تلفن الکترونیکی.....۱۹
- شکل (۲-۷) نمونه مدار صوتی یک تلفن الکترونیکی.....۲۱

فصل ۳

شرح کامل قسمت های مختلف مدار دستگاه و طرز کار آن

- شکل (۳-۱) دستگاه شماره گیر اتوماتیک تلفن به همراه ال سی دی و صفحه کلید.....۲۵
- شکل (۳-۲) مدار بخش تغذیه دستگاه به همراه رگولاتور.....۲۶
- شکل (۳-۳) آی سی رگولاتور ۷۸۰۵.....۲۷
- شکل (۳-۴) ال سی دی کاراکتری ۱*۱۶.....۲۹
- شکل (۳-۵) نحوه اتصال ال سی دی به میکروکنترلر.....۳۰
- شکل (۳-۶) اتصال صفحه کلید به میکرو.....۳۲
- شکل (۳-۷) مدار ری ست میکروکنترلر.....۳۳

- شکل (۳-۸) اتصال کریستال خارجی به میکروکنترلر..... ۳۴
- شکل (۳-۹) تولید یک سطح ولتاژ میانگین ثابت در خروجی PWM..... ۳۶
- شکل (۳-۱۰) تولید موج سینوسی با استفاده از تکنیک مدولاسیون عرض پالس..... ۳۶
- شکل (۳-۱۱) فرکانس دو برابر شده در موج سینوسی خروجی ($X_{SW} = 2$)..... ۳۹
- شکل (۳-۱۲) مدار برقرارکننده تماس..... ۴۱
- شکل (۳-۱۳) استفاده از آی سی MT8870 برای آشکار سازی سیگنال های تن و تبدیل به کد های BCD..... ۴۲

فصل ۴

آشنایی با میکروکنترلرهای AVR و محیط برنامه نویسی CodevisionAVR

- شکل (۴-۱) ابعاد مختلف میکروکنترلرهای AVR..... ۴۵
- شکل (۴-۲) تراشه ATmega32..... ۵۱
- شکل (۴-۳) ترکیب های ۴۰ پایه و ۴۴ پایه ATmega32..... ۵۲

فهرست جداول

فصل ۱

مقدمه، آشنایی کلی با سیستم شماره گیری تن

جدول (۱-۱) مقادیر باینری خروجی های آی سی دیکدر، نمایش داده شده توسط LED ها در شکل (۱-۴).....	۶
--	---

فصل ۳

شرح کامل قسمت های مختلف مدار دستگاه و طرز کار آن

جدول (۳-۱) معرفی پایه های ال سی دی کاراکتری.....	۳۱
جدول (۳-۲) فرکانس های گروه بالا و پایین در سیستم تن.....	۳۵

فصل ۴

آشنایی با میکروکنترلرهای AVR و محیط برنامه نویسی CodevisionAVR

جدول (۴-۱) تراشه های قدیمی و جایگزین مناسب آن ها.....	۴۷
جدول (۴-۲) مشخصات یک میکروکنترلر نوعی با پسوند های مختلف.....	۴۸
جدول (۴-۳) اسامی فیوزبیت های AVR.....	۵۳
جدول (۴-۴) منابع تولید پالس ساعت برای فیوز بیت های CKSEL0..3.....	۵۴
جدول (۴-۵) بایت با ارزش فیوزبیت های ATmega32.....	۵۵
جدول (۴-۶) بایت کم ارزش فیوز بیت های ATmega32.....	۵۵

فصل ۵

ضمائم و مراجع

جدول (۵-۱) اسامی فیوزبیت های AVR.....	۵۸
جدول (۵-۲) منابع تولید پالس ساعت برای فیوز بیت های CKSEL0..3.....	۵۹
جدول (۵-۳) مقادیر ورد استفاده برای خازن های بالانس برحسب فرکانس کریستال و فیوزبیت های مربوط.....	۶۲

فصل اول :

مقدمه . آشنایی کلی با سیستم شماره گیری تن



(۱-۱) معرفی استاندارد تن:

در حال حاضر دو روش برای شماره گیری در تلفن وجود دارد. روش اول که امروزه کمتر استفاده می شود و به شماره گیری پالس معروف است و روش دوم که به عنوان شماره گیری تن شناخته می شود. در روش تن هر یک از شماره های مورد نظر (از ۰ تا ۹) با مجموعه ای منحصر به فرد از دو تن صدای قابل شنیدن مشخص می شود. از آنجا که برای این کار از دو تن صدای مختلف استفاده می شود، روش مزبور "شماره گیری با چند فرکانس و دو تن" نامگذاری شد که از عبارت "Dual Tone Multi Frequency" می باشد و به اختصار آن را تن می نامند. نام تجاری آن نیز "تن تماس" است. همان طور که ذکر شد، سیستم تن برای نشان دادن عدد مورد نظر از یک سیگنال صوتی چند فرکانسی استفاده می کند که این سیگنال خود حاصل جمع جبری دو سیگنال دیگر یکی با فرکانس زیاد و دیگری با فرکانس کم است. ترکیب این دو سیگنال را می توان با رابطه زیر نشان داد:

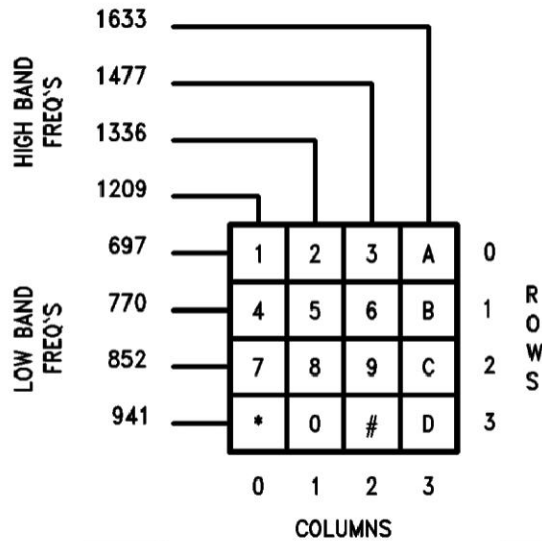
$$f(t) = A_a \sin(2\pi f_a t) + A_b \sin(2\pi f_b t) \quad (1-1)$$

در رابطه فوق f_a و f_b دو فرکانس صوتی مختلف هستند و A_a و A_b پیک های دامنه این دو سیگنال می باشند. f_a از گروه فرکانس بالا است و f_b از گروه فرکانس پایین. همچنین محدوده دامنه دو موج سینوسی هم باید از رابطه زیر پیروی کند:

$$A_b / A_a = k \quad 0.7 < k < 0.9 \quad (2-1)$$

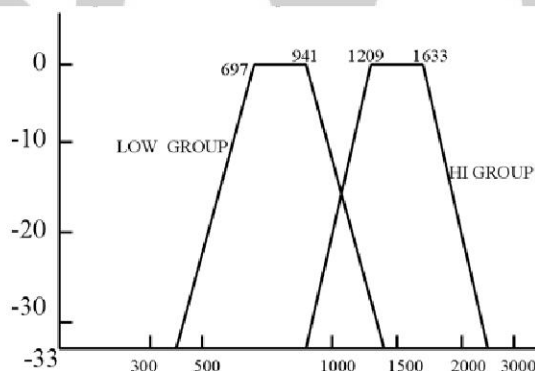
ستون ها و ردیف های صفحه کلید در سیستم DTMF مانند شکل دیده شده در صفحه بعد به ترتیب به دو گروه از سیگنال ها با فرکانس زیاد و فرکانس کم متصل می شوند. ستون چهارم در شکل به طور

معمول در دستگاه های تلفن وجود ندارد و برای کاربرد های ویژه در نظر گرفته شده. از ترکیب فرکانس این ستون برای Communication Signaling استفاده می شود.



شکل (۱-۱) نحوه ی اتصال ستون ها و ردیف های صفحه کلید به گروه های فرکانسی در سیستم تن

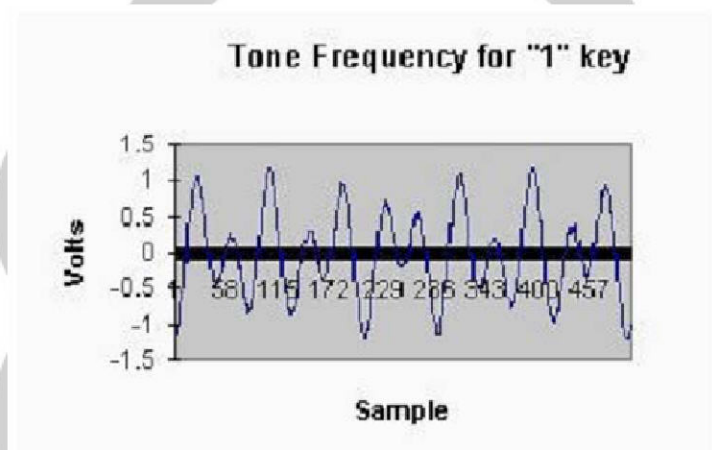
فرکانس ستونها و ردیف ها در این سیستم به گونه ای انتخاب می شوند که هارمونی یکدیگر نباشند. همانطور که قبلاً نیز اشاره شد، فرکانس هایی که در سطح صفحه کلید قرار دارند (697-770-852-941Hz) فرکانس های پایین و فرکانس هایی که در ستون صفحه کلید قرار دارند (1447-1633Hz) فرکانس های بالا نامیده می شوند. نمودار فرکانس های بالا و پایین در شکل زیر دیده می شود. [7]



شکل (۲-۱) نمودار فرکانس های بالا و پایین در سیستم تن

با فشردن هر شماره از صفحه کلید تلفن دو فرکانس خاص استناد دارد با هم مخلوط شده و سیگنالی با فرکانس خاصی برای هر شماره ایجاد می کند. به عنوان مثال وقتی در این سیستم کلید شماره ۱ فشرده بشود دو فرکانس 697 Hz و 1209 Hz همزمان تولید شده و سیگنال DTMF متناظر را می سازند. این سیگنال ها در حقیقت سیگنال های دیجیتالی هستند که با یک موج سینوسی متناظر شده اند و پس از تولید به سیم های خط تلفن اعمال می گردند. این سیگنال ها توسط مرکز تلفن محلی فیلتر شده و به طور صحیح تفسیر خواهد شد. تمام فرکانس های مزبور بصورت بین المللی استاندارد شده اند.

شکل زیر فرکانس متناسب با کلید شماره ۱ را نشان می دهد.



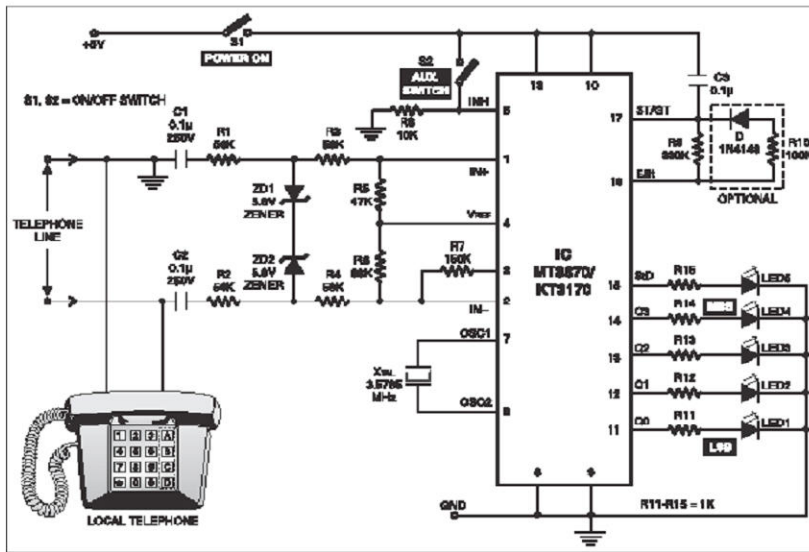
شکل (۱-۳) فرکانس متناسب با کلید شماره ۱ یک

به این ترتیب با فشار دادن هر کلید دو فرکانس مختلف یکی از گروه فرکانس های زیاد و دیگری از گروه فرکانس های کم برای ساختن سیگنال DTMF متناسب با آن کلید مورد استفاده قرار می گیرد.

دقت و یگانه بودن صوت های تولید شده این سیستم را برای استفاده در سیستم های کنترل، به یک

گزینه مطلوب تبدیل کرده است.

۲-۱) تولید و آشکارسازی سیگنال DTMF با استفاده از آی سی:



شکل (۴-۱) مدار نمونه برای نمایش خروجی های آی سی دیکدر روی LED های متصل به آن

برای تولید سیگنال DTMF می توان از آی سی هایی که به عنوان مولد DTMF در بازار وجود دارند، استفاده کرد. از آن جمله می توان به UM91214 اشاره کرد که سیگنال های دیجیتال را به تن هایی با فرکانس دقیق تبدیل می کند اما آشکار ساز DTMF عکس این کار را انجام می دهد.

۱-۲-۱) آی سی MT8870 به عنوان آشکار ساز تن:

Motorola MT8870 اولین آی سی معمولی دریافت کننده تن است که استفاده گسترده ای در مدارات ارتباطات الکترونیکی دارد. از این آی سی ۱۸ پایه ای در تلفن ها (برای دریافت سیگنال DTMF رمزگشایی آن)، ریموت کنترلرها، و ارتباطات رادیویی استفاده می شود. دیتاشیت این آی سی را می توانید در انتهای فصل ضmann مطالعه کنید.

این آی سی دراصل یک DTMF Decoder است که با دریافت سیگنال ارسالی از خط تلفن فرکانس های بالا و پایین سیگنال را بطور دقیق فیلتر کرده و کد BCD منحصر به فردی متناسب با آن در خروجی تولید می کند. هنگامی که شما یک کلید را از صفحه کلید محلی خود فشار می دهید، پایه STD آی سی (پایه شماره ۱۵) هنگام دریافت تن ها، یک می شود و در مدار همانند شکل بالا LED متصل به آن روشن می شود. در شکل (۴-۱) LED های متصل به پایه های ۱۱ تا ۱۴ به ترتیب خروجی های آی سی می باشند.

DTMF ای که توسط فشار کلید تلفن تولید شده بود، به مقدار باینری تبدیل و این مقادیر باینری توسط LED های یک تا چهار نمایش داده می شوند. بنابراین هنگامی که شما یک عدد را شماره گیری می کنید، مثلاً عدد ۵، LED1 و LED3 روشن می شوند که برابر است با مقدار ۰۱۰۱ باینری. به همین ترتیب برای هر عدد دیگری که توسط تلفن شماره گیری شود، LED های متناظراً آن روشن می شوند. به جدول زیر نگاه کنید. [3]

جدول (۱-۱) مقادیر باینری خروجی های آی سی دیکدر، نمایش داده شده توسط LED ها در شکل (۱-۴)

Key No	LED4 (MSB)	LED3	LED2	LED1 (LSB)
1	OFF	OFF	OFF	ON
2	OFF	OFF	ON	OFF
3	OFF	OFF	ON	ON
4	OFF	ON	OFF	OFF
5	OFF	ON	OFF	ON
6	OFF	ON	ON	OFF
7	OFF	ON	ON	ON
8	ON	OFF	OFF	OFF
9	ON	OFF	OFF	ON
0	ON	OFF	ON	OFF
A	ON	ON	OFF	ON
B	ON	ON	ON	OFF
C	ON	ON	ON	ON
D	OFF	OFF	OFF	OFF

در این پروژه برای تولید سیگنال های تن از آی سی استفاده نشده، بلکه میکروکنترلر به عنوان هسته مرکزی مدار کارت تولید تن رابه عهده دارد، اما برای رمزگشایی سیگنالهای DTMF از ۸۸۷۰ استفاده شده و خروجی آن به صورت دیجیتال استفاده شده است. پردازنده مرکزی نیز می تواند این سیگنال های منطقی را تفسیر کرده و عملکرد مورد نظر را تعیین کند.

۱-۲-۲) قسمت های مختلف MT8870 :

آی سی آشکارساز تن شامل قسمت های زیر است:

الف) قسمت فیلتر:

فرکانس خاصی که وارد این آی سی می شود به یک فیلتر دوتن مختلف می رود و در آن جا تفکیک تن های گروه بالا و گروه پایین، صورت می گیرد. حال این دو گروه به دو فیلتر میان گذرشش طبقه با خازن سویچ وارد می شود که این دو فیلتر با باندهای مطابق گروه های فرکانسی بالا و پایین تنظیم شده اند. همچنین این دو فیلتر از شکاف هایی با فرکانس های 440 Hz و 350 Hz برای عبور و تن مختلف استثنایی نیز استفاده می کند. هر خروجی فیلتر توسط بخش خازن سویچ درجه اول با یکنواختی سیگنال های قبلی با محدودیت دنبال می شود. [7]

ب) قسمت د یکد ر:

فرکانس های تفکیک شده به گروه های بالا و پایین بعد از عبور از بخش آشکار کننده گذراز صفر، وارد بخش خصوصی می شود که از تکنیک شماره گیری دیجیتال، برای تعیین فرکانس تن های محدود شده و تثبیت آن ها با استاندارد فرکانس DTMF استفاده می کند. همچنین یک الگوریتم محافظت در برابر سیگنال های نامربوط از قبیل صدا، در نظر گرفته شده است. سپس این خروجی های دیجیتالی برای تبدیل به کد و نگهداری آن کد در خروجی، به بخش مربوطه وارد می شوند.

آی سی آشکار ساز تن تمام بخش های لازم مانند تقویت کننده، فیلتر و مدار مبدل دیجیتال برای خروجی را شامل می شود. این مجموعه از سیگنال های خروجی دیجیتال، معادل عدد انتخاب شده در مبنای ۲ می باشد. به این ترتیب می توان تمام کلید های صفحه کلید را تفسیر کرد.

سیگنال بدست آمده از خط تلفن به یک تقویت کننده اعمال می شود. سپس سیگنال مزبور بین دو بخش آشکار ساز تن توزیع می گردد. یکی از آنها برای آشکار کردن تن فرکانس پایین و دیگری برای آشکار کردن تن فرکانس بالا می باشد. کدهای فرستاده شده به این آی سی بعد از پردازش در خروجی آن بصورت باینری مشاهده می شود که این پایه های خروجی DTMF می توانند برای تفسیر توسط برنامه نرم افزاری به عنوان ورودی به پایه های میکرو و وصل شوند. [7]

۳-۱) مزایای استفاده از روش تن:

سیستم تلفن تن از آن جهت مورد توجه است که سریع تر، متکامل تر، و انعطاف پذیرتر از سیستم پالس می باشد و احتمال افتادن نویز بر روی آن نیز تقریباً وجود ندارد. برای شماره گیری هر عدد در این روش فقط ۱۰۰ میلی ثانیه زمان لازم است و فرقی بین انتقال ارقام از لحاظ زمانی وجود ندارد. در صورتی که در روش پالس زمان شماره گیری ارقام با هم متفاوت است. همچنین ترکیب دقیق دو تن مختلف موجب می شود که امکان بروز اشتباه نسبت به یک تن منفرد بسیار کمتر شود. دیگر اینکه برای ایجاد ۱۶-۱۲ ترکیب فرکانسی منحصر به فرد، در این روش فقط به ۷ نوسان ساز مولد تن احتیاج است، بنا بر این اضافه بار ناشی از چنین مداری در مقایسه با ۱۶-۱۲ فرکانس مجزا کمتر خواهد بود.

همین طور سیگنال های تولید شده به این روش بی همتا و همواره یکسان هستند و همین امر باعث استفاده مضاعف از این سیستم در دستگاه های کنترل کننده خودکار (پاسخ گویی در سیستم های ۲۴ ساعته بدون اپراتور، برقراری ارتباط با سیستم های کامپیوتری، حذف اپراتور انسانی انتخاب خط در سیستم های تمام اتوماتیک و...) شده است.

دانشجویان محترم:

جهت دسترسی به متن کامل پایان نامه‌ها به کتابخانه دانشکده مهندسی و یا آزمایشگاه پروژه گروه برق مراجعه فرمایید.

مراجع :

[1] عزتی، مجتبی : راهنمای عیب یابی و تعمیر تلفن (با سیم، بی سیم و مدم) ، چاپ اول، لیتوگرافی و چاپ و صحافی الهادی، ۱۳۷۹

[2] ره افروز، امیر : میکروکنترلرهای AVR و کاربردهای آنها، چاپ دوم، تهران، انتشارات نص، تابستان ۸۶

[3] www.iranmedar.com

[4] www.atmel.com

[5] www.kamangari.blogfa.com

[6] www.tehran.ir

[7] سعیدی حسینی، منصوره سادات : طراحی و ساخت سیستم ارسال اطلاعات کنترلی از طریق تلفن های مجهز به تن، دانشگاه آزاد اسلامی واحد تهران مرکز